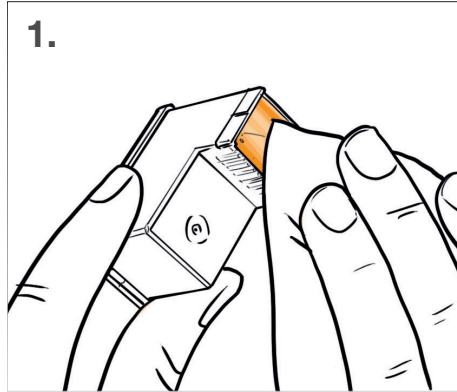


## Anleitung zum Säubern verstopfter Druckdüsen

Der Druckkopfreiniger ist ursprünglich für Einwegdruckköpfe (z.B.: Lexmark, HP) entwickelt worden, kann aber auch bei integrierten Druckköpfen (z.B.: Canon, Epson) angewendet werden. Folgend werden die verschiedenen Möglichkeiten beschrieben.

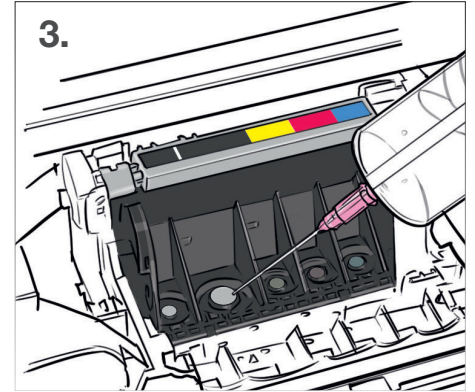


### Einwegdruckköpfe

Vor dem Nachfüllen einer Tintenpatrone ein Flies (z.B.: Küchenpapier) mit dem Reiniger tränken und in Längsrichtung die Druckköpfe abreiben. So entfernen Sie oxydierte Rückstände der Tinte aus den Düsen und erzielen so eine längere Lebensdauer sowie ein sauberes Druckbild.



Bei eingetrockneter Tinte stellen Sie den Druckkopf in ein niedriges Gefäß (z.B.: Deckel) mit dem Reiniger und lassen es solange einwirken (eventuell über Nacht) bis sich der Reiniger mit Tinte verfärbt. Mit einem Flies den Druckkopf abwischen und eine Druckkopfreinigung mit dem Wartungsprogramm des Druckers durchführen.



### Integrierte Druckköpfe

Hier ist es nicht oder nur sehr schlecht möglich den Druckkopf direkt zu reinigen. Nehmen Sie zunächst die Tintenpatrone des betroffenen Steckplatzes heraus und tropfen Sie dann, z.B. mit einer Spritze, etwas Düsenreiniger auf die Patronenaufnahme im Steckplatz. Nach einer gewissen Einwirkzeit legen Sie die Tintenpatrone wieder ein und führen über die Druckersoftware 2-3 Reinigungsläufe durch. Wir empfehlen den Kauf von Pflegepatronen, mit denen Sie die Düsen reinigen können.

.....  
**Die Allgemeinen Hinweise stellen keinerlei Zusicherung von Eigenschaften der angebotenen Produkte durch unser Unternehmen dar. Die Darstellung dient lediglich der Veranschaulichung.**