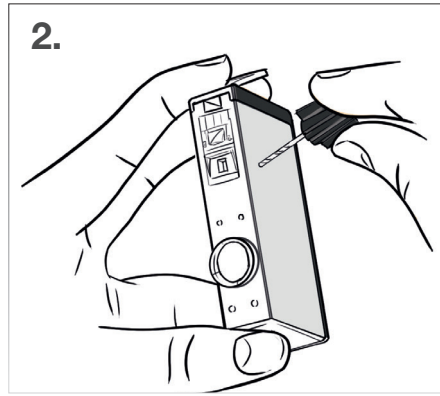


## Nachfüllanleitung HP No. 364 XL | No. 920 XL

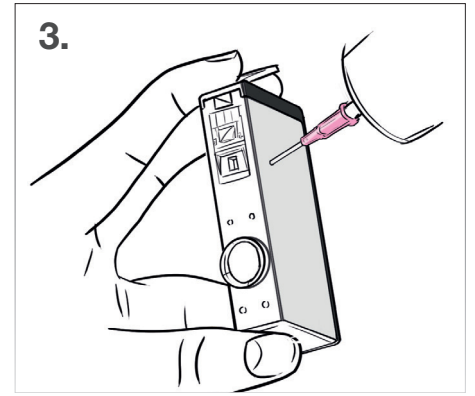
Bitte lesen Sie sich diese Anleitung sorgfältig durch, bevor Sie mit dem Befüllvorgang der Patrone beginnen. Befüllen Sie Patronen immer nur auf einer schmutzunempfindlichen Unterlage und halten Sie ein feuchtes Tuch bereit, um mögliche Verunreinigungen sofort zu beseitigen. Die Anleitung gilt nur für die abgebildeten Patronen. Die Spritzen und Tinten sollten nicht dem Zugriff von Kindern ausgesetzt sein. Für den Füllvorgang muss sich etwas Tinte in der Patrone befinden. Für Schäden, die durch eine unsachgemäße oder falsche Befüllung erfolgen, wird keine Haftung übernommen. Das Nachfüllen der Druckerpatronen erfolgt auf eigenes Risiko.



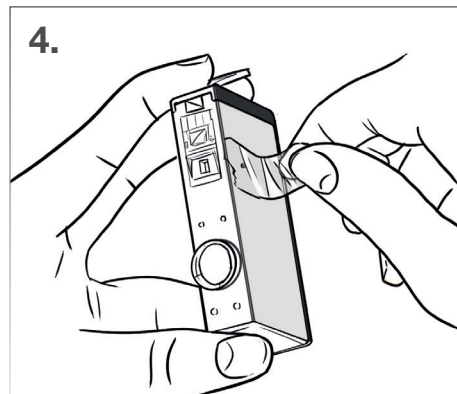
1. Zum Befüllen einer Patrone ist eine Spritze mit Tinte notwendig. Öffnen Sie dazu die Kappe eines der beiliegenden Tintenbehälter, die gleichzeitig als Spritzen dienen. Stecken Sie nun die beiliegende stumpfe Nadel mit einer Drehbewegung auf die Öffnung. Fixieren Sie mit Zeigefinger und Daumen den unteren Teil des Tintenbehälters und drehen Sie entgegen dem Uhrzeigersinn den beiliegenden Drücker unten in die Vorrichtung.



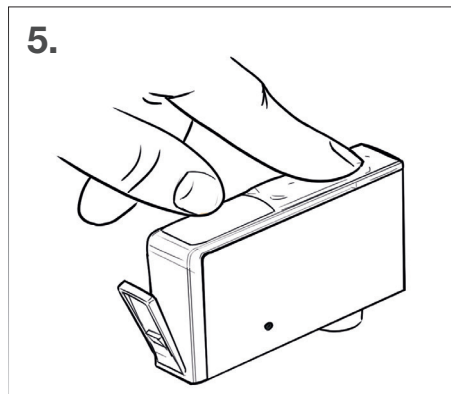
2. Bohren Sie zunächst mit dem beiliegenden Werkzeug ein Loch in die Seite der Patrone oberhalb des kleinen Fensters (siehe Abbildung).



3. Halten die Sie Patrone leicht schräg und hochkant. Führen Sie als nächstes die Spritze in die Öffnung ein und befüllen die Tintenkommer langsam und vorsichtig bis knapp unter die Öffnung. Den Tintenstand können Sie durch das kleine Fenster erkennen.



4. Nun dichten Sie die zuvor gebohrte Einfüllöffnung mit einem Klebestreifen oder einer Heißklebepistole wieder ab.



5. Zum Schluss stellen Sie die Patrone mit der Auslassöffnung nach unten auf eine nicht saugfähige Fläche und lassen sie rund 15 Minuten ruhen, damit sich die Tinte im Schwamm verteilen kann. Die wiederbefüllte Patrone kann danach in den Drucker eingesetzt werden.

**Zusatzinformationen:** Bestätigen Sie eventuelle Fehlermeldungen bezüglich des Füllstandes, da dieser nicht beeinflusst werden kann.

Bitte beachten Sie, dass der beschriebene Füllvorgang nur für die XL Patrone gilt. Die normale Patrone kann ausschließlich über die Auslassöffnung befüllt werden.