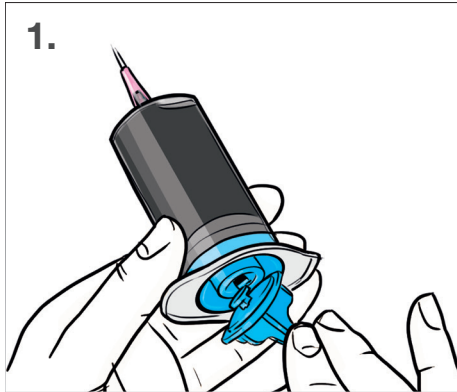
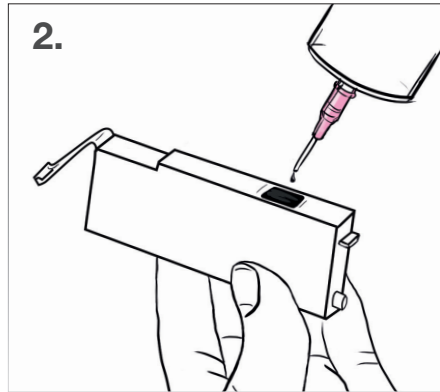


Nachfüllanleitung Canon PGI-550 | CLI-551

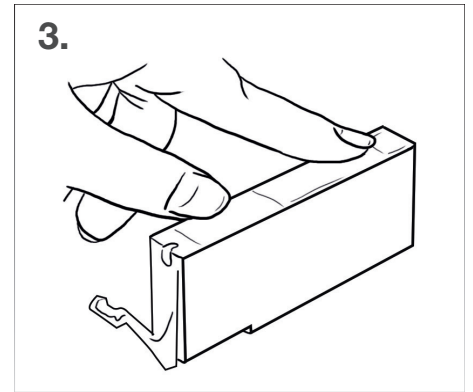
Bitte lesen Sie sich diese Anleitung sorgfältig durch, bevor Sie mit dem Befüllvorgang der Patrone beginnen. Befüllen Sie Patronen immer nur auf einer schmutzunempfindlichen Unterlage und halten Sie ein feuchtes Tuch bereit, um mögliche Verunreinigungen sofort zu beseitigen. Die Anleitung gilt nur für die abgebildeten Patronen. Die Spritzen und Tinten sollten nicht dem Zugriff von Kindern ausgesetzt sein. Für Schäden, die durch eine unsachgemäße oder falsche Befüllung erfolgen, wird keine Haftung übernommen. Das Nachfüllen der Druckerpatronen erfolgt auf eigenes Risiko.



1. Zum Befüllen einer Patrone ist eine Spritze mit Tinte notwendig. Öffnen Sie dazu die Kappe eines der beiliegenden Tintenbehälter, die gleichzeitig als Spritzen dienen. Stecken Sie nun die beiliegende stumpfe Nadel mit einer Drehbewegung auf die Öffnung. Fixieren Sie mit Zeigefinger und Daumen den unteren Teil des Tintenbehälters und drehen Sie entgegen dem Uhrzeigersinn den beiliegenden Drücker unten in die Vorrichtung.



2. Sie brauchen diese Patronen nicht zu öffnen, weil sie direkt über die Tintenauslassöffnung befüllt werden. Stellen Sie daher zunächst die leere Patrone umgekehrt hin, so dass die Auslassöffnung nach oben zeigt. Achten Sie beim Füllvorgang darauf, die Nadel nicht in den Schwamm zu stechen, da dieser ansonsten beschädigt wird. Lassen Sie die Tinte stattdessen langsam und vorsichtig aus der Nadel auf die Auslassöffnung tropfen. Die Tropfen werden vom Schwamm sofort aufgesogen. Füllen Sie jedoch nicht zu viel Tinte in die Kartusche, da sie ansonsten zu tropfen beginnt. Sie erkennen die Sättigung daran, dass der Schwamm die Tinte langsamer aufnimmt.



3. Zum Schluss stellen Sie die Patrone mit der Auslassöffnung nach unten auf eine nicht saugfähige Fläche und lassen sie rund 15 Minuten ruhen, damit sich die Tinte im Schwamm verteilen kann. Die wiederbefüllte Patrone kann danach in den Drucker eingesetzt werden.

Zusatzinformationen: Verwenden Sie einen Chipsetter um den Füllstand wieder auf „voll“ zu stellen oder deaktivieren Sie die Füllstandsabfrage.

Dazu drücken Sie, wenn der Drucker „leer“ meldet für 5-10 Sekunden die Fortsetzen-Taste. Bei Multifunktionsgeräten drücken Sie die Stop/Reset-Taste.

Reagiert der Drucker nicht, drücken Sie bitte „OK“.