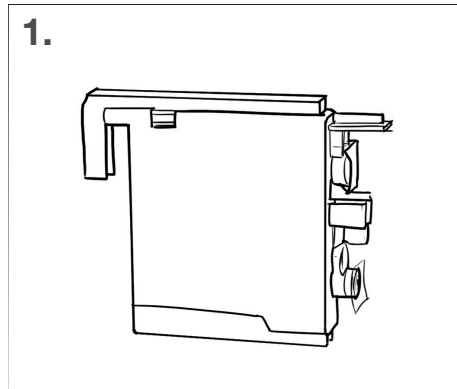


Allgemeine Hinweise zu kompatiblen Tintenpatronen für Brother-Drucker

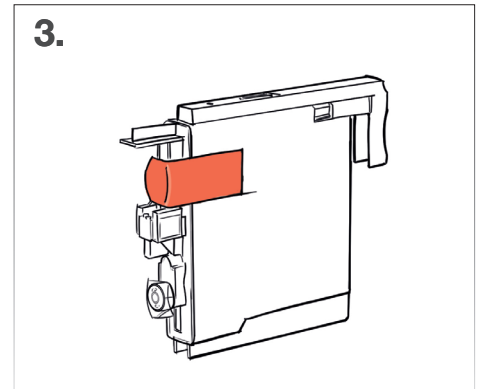
z.B. für InkSwiss SIB 1100



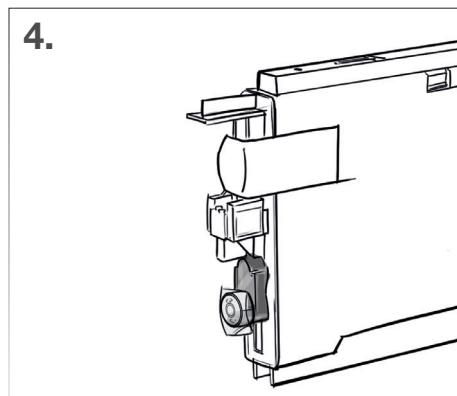
Die von uns angebotenen kompatiblen Tintenpatronen sind den Originalpatronen von Brother nachempfunden. Aus patentrechtlichen Gründen kann die Bauform aber etwas vom Original abweichen. Die Art der Abweichung ist abhängig vom jeweiligen Patronentyp bzw. den damit zusammenhängenden Patenten. Auf die Funktionsweise der Artikel hat dies jedoch keine negativen Auswirkungen. Lediglich die erforderlichen Schritte zur Verwendung der kompatiblen Tintenpatrone können von denen einer Originalpatrone etwas abweichen.



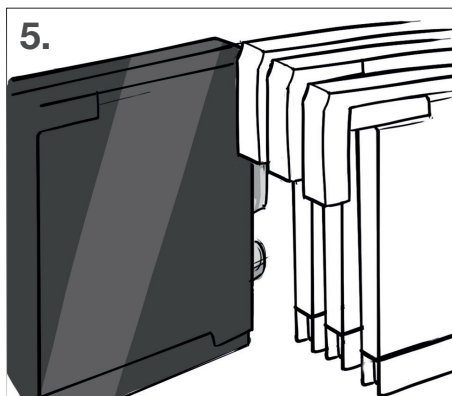
Um sicherzustellen, dass Sie den richtigen Artikel verwenden, vergleichen Sie die auf der Verpackung befindliche Artikelnummer mit der auf der Rechnung. Aufgrund der Vielzahl an passenden Druckern können auf den Verpackungen nur die gängigsten Modelle aufgeführt werden.



Die Ventile zur Belüftung der jeweiligen Tintenpatrone befinden sich, abhängig vom Tintenpatronentyp, meist auf der Oberseite und sind mit einem orangefelben, entsprechend gekennzeichneten, Folienstreifen verschlossen. Bei manchen Tintenpatronen verschließt der orangefelbe Folienstreifen auch den Tintenauslass. Ziehen Sie diesen Folienstreifen vollständig ab. Achten Sie darauf, dass die jeweilige Belüftungsöffnung nicht durch Reste verschlossen bleibt. Öffnen Sie die Belüftungsöffnung ggf. mit einer Nadel. Befindet sich an der Tintenpatrone kein orangefelber Folienstreifen, so ist diese mit einem offenen Ventil zur Belüftung versehen. Dies erfordert kein weiteres Zutun, bevor die Patrone in den Drucker eingelegt wird.



Die Tintenauslassventile, im unteren Bereich der Stirnseite der jeweiligen Patrone, sind bei den meisten Tintenpatronenarten mit einer durchsichtigen Folie versiegelt, die beim Einlegen in den Drucker von diesem durchstoßen wird. Von den Tintenauslässen darf in diesen Fällen nichts entfernt werden, da Beschädigungen möglich sind.



Setzen Sie die jeweilige Tintenpatrone stets gerade und mit sanftem Druck weit genug in Ihren Drucker ein. Dabei wird der Dorn im Steckplatz in den Tintenauslass der Patrone eingeführt. Unter Umständen sitzen kompatible Tintenpatronen bauartbedingt etwas lockerer als Originalpatronen. Schließen Sie die Klappe des Druckers und folgen Sie den angezeigten Anweisungen.



Wird eine Tintenpatrone von Ihrem Drucker nicht angenommen oder der Füllstand nicht angezeigt, reinigen Sie die Stirnseite der Patrone und ggf. den Steckplatz im Drucker mit einem fusselfreien Tuch. Setzen Sie anschließend die Tintenpatrone wieder ein und achten Sie darauf, dass sie richtig sitzt. Unter Umständen kann es erforderlich sein den Drucker durch Ziehen des Steckers für ein paar Minuten vom Stromnetz zu trennen um elektronische Irritationen zu beseitigen. Entnehmen Sie eine Tintenpatrone stets vorsichtig aus dem Drucker und halten Sie ein Tuch bereit um eventuell austretende Tinte sofort beseitigen zu können.

Die Allgemeinen Hinweise stellen keinerlei Zusicherung von Eigenschaften der angebotenen Produkte durch unser Unternehmen dar. Die Darstellung dient lediglich der Veranschaulichung.