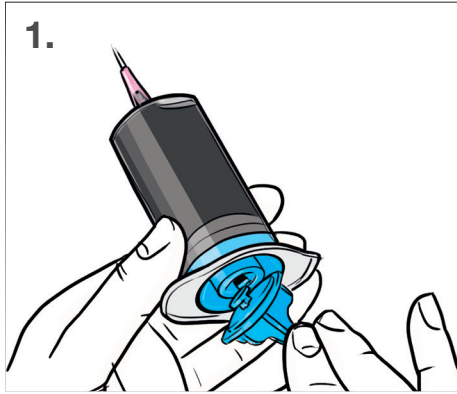
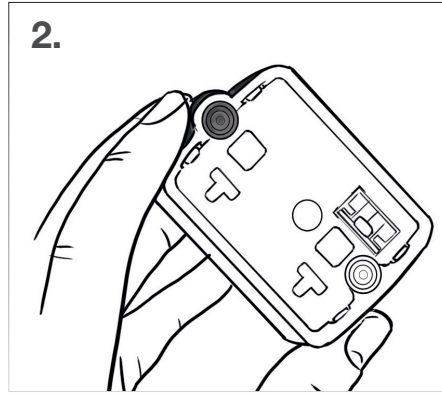


Nachfüllanleitung HP No. 363

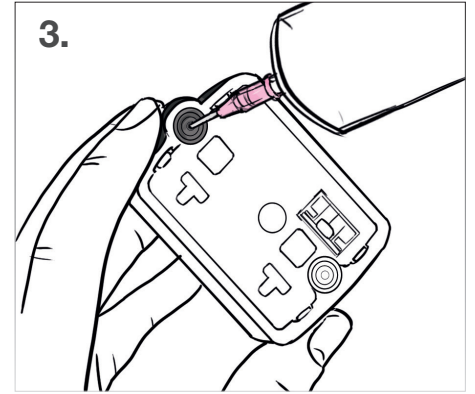
Bitte lesen Sie sich diese Anleitung sorgfältig durch, bevor Sie mit dem Befüllvorgang der Patrone beginnen. Befüllen Sie Patronen immer nur auf einer schmutzunempfindlichen Unterlage und halten Sie ein feuchtes Tuch bereit, um mögliche Verunreinigungen sofort zu beseitigen. Die Anleitung gilt nur für die abgebildeten Patronen. Die Spritzen und Tinten sollten nicht dem Zugriff von Kindern ausgesetzt sein. Für Schäden, die durch eine unsachgemäße oder falsche Befüllung erfolgen, wird keine Haftung übernommen. Das Nachfüllen der Druckerpatronen erfolgt auf eigenes Risiko. Für den Füllvorgang muss sich etwas Tinte in der Patrone befinden. Eine leer gedruckte, schwarze Patrone dieses Typs kann mit rund 14 ml befüllt werden, die Farbpatrone mit rund 3 ml.



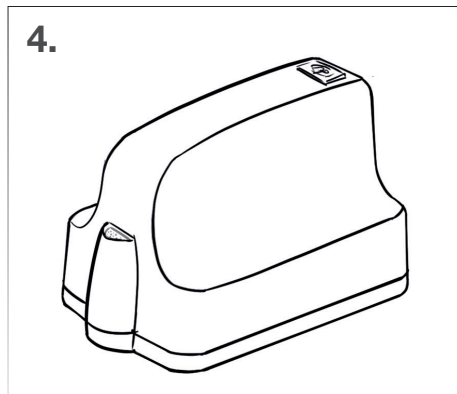
1. Zum Befüllen einer Patrone ist eine Spritze mit Tinte notwendig. Öffnen Sie dazu die Kappe eines der beiliegenden Tintenbehälter, die gleichzeitig als Spritzen dienen. Stecken Sie nun die beiliegende Nadel mit einer Drehbewegung auf die Öffnung. Um Verletzungen zu vermeiden ist die Nadel stumpf. Anschließend wird der beiliegende Drucker an der Unterseite ebenfalls mit einer Drehbewegung befestigt.



2. Nehmen Sie die Tintenpatrone in die Hand, sodass sich die bogenförmige Erhebung oben befindet. An der Erhebung finden Sie die Ventilöffnung, die zur Tintenammer führt.



3. Als nächstes führen Sie die Spritze in die Öffnung ein und befüllen die Tintenammer langsam und vorsichtig mit nicht mehr, als der maximalen Füllmenge (siehe oben). Sollte dabei Tinte austreten, entnehmen Sie einfach wieder ein wenig mithilfe der Spritze. Achten Sie beim Befüllen darauf, die Farben in die entsprechenden Patronen zu füllen.



4. Zum Schluss entnehmen Sie der Patrone vorsichtig rund 5 ml Luft mithilfe der Spritze und lassen anschließend den Drucker los. Der Druck innerhalb der Patrone wird nun normalisiert. Die wiederbefüllte Patrone kann danach in den Drucker eingesetzt werden.

Zusatzinformationen: Weist der Computer darauf hin, dass die wiederbefüllte Patrone „bereits verwendet“ wird, schließen Sie das Fenster. Die Tintenfüllstandsanzeige wird dadurch deaktiviert. Weist der Computer darauf hin, dass die wiederbefüllte Patrone „leer“ ist, trennen Sie den Drucker für kurze Zeit vom Stromnetz. Die Tintenfüllstandsanzeige wird dadurch ebenfalls deaktiviert.

Es könnte zudem beim Druckermodell HP Photosmart 8250 zu Problemen kommen und ein „Tintensystemfehler“ gemeldet werden. Fehlerbeseitigungen zu diesem technischen Problem des Herstellers finden Sie auf der entsprechenden Internetseite.