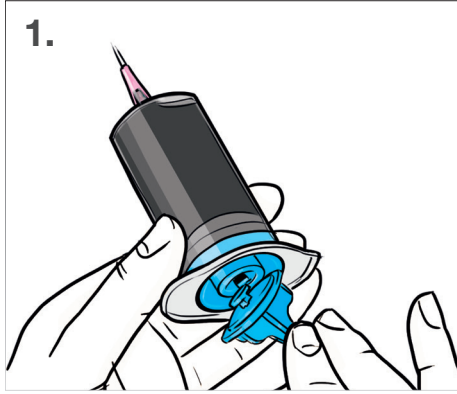
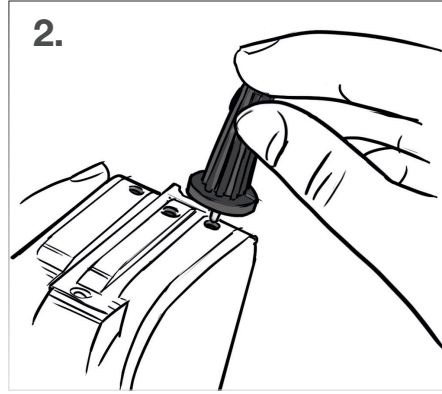


## Nachfüllanleitung HP No. 17 | No. 23 | No. 41 | No. 78

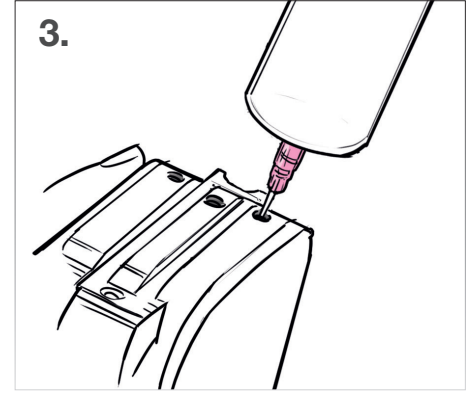
Bitte lesen Sie sich diese Anleitung sorgfältig durch, bevor Sie mit dem Befüllvorgang der Patrone beginnen. Befüllen Sie Patronen immer nur auf einer schmutzunempfindlichen Unterlage und halten Sie ein feuchtes Tuch bereit, um mögliche Verunreinigungen sofort zu beseitigen. Die Anleitung gilt nur für die abgebildeten Patronen. Die Spritzen und Tinten sollten nicht dem Zugriff von Kindern ausgesetzt sein. Für Schäden, die durch eine unsachgemäße oder falsche Befüllung erfolgen, wird keine Haftung übernommen. Das Nachfüllen der Druckerpatronen erfolgt auf eigenes Risiko. Für den Füllvorgang muss sich etwas Tinte in der Patrone befinden. Bitte beachten Sie jedoch, dass sich Tintenpatronen mit eingebautem Druckkopf nicht kontinuierlich wiederbefüllen lassen.



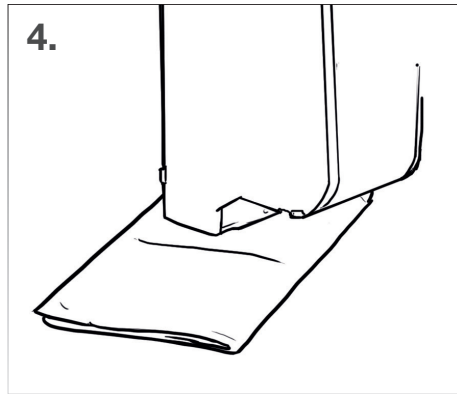
**1.** Zum Befüllen einer Patrone ist eine Spritze mit Tinte notwendig. Öffnen Sie dazu die Kappe eines der beiliegenden Tintenbehälter, die gleichzeitig als Spritzen dienen. Stecken Sie nun die beiliegende stumpfe Nadel mit einer Drehbewegung auf die Öffnung. Fixieren Sie mit Zeigefinger und Daumen den unteren Teil des Tintenbehälters und drehen Sie entgegen dem Uhrzeigersinn den beiliegenden Drucker unten in die Vorrichtung.



**2.** Entfernen Sie zunächst die eingesetzten Stopfen an der oberen Seite der Patrone, in dem Sie diese mit dem beiliegenden Werkzeug in die Patrone pressen.

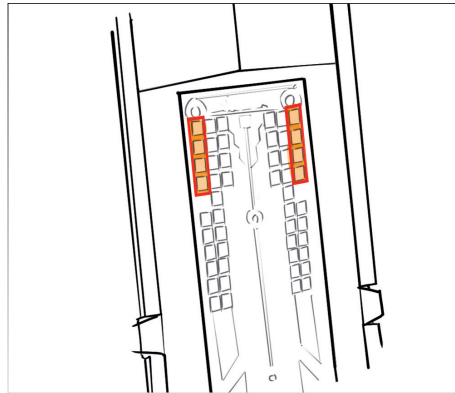


**3.** Als nächstes führen Sie die Spritze in die jeweilige Öffnung ein und befüllen die Tintenammern langsam und vorsichtig bis knapp unter die Öffnung. Bitte beachten Sie dabei, dass die Spritze in die rechte, sowie linke Kammer schräg eingeführt werden sollte und in die Mittlere gerade. Sollte dabei Tinte oben oder unten an den Düsen austreten, entnehmen Sie einfach wieder ein wenig mithilfe der Spritze. Achten Sie beim Befüllen darauf, die Farben in die entsprechenden Kammern zu füllen. Um sicherzustellen, um welche Farbkammer es sich im Einzelnen handelt, benutzen Sie vorab einen Zahnstocher, den Sie in die Öffnungen stecken und an dem Sie die jeweilige Farbe erkennen. Die Einfüllöffnungen an der oberen Seite der Patrone müssen offen bleiben.



**4.** Zum Schluss nehmen Sie die Patrone und halten diese mit der Düse nach unten. Die Tinte tropft so lange, bis das Fassungsvermögen des Schwammes erreicht ist. Streichen Sie die Patrone auf einem Tuch hin und her bis der Düsenabdruck eindeutig zu sehen ist. Die wiederbefüllte Patrone kann nun in den Drucker eingesetzt werden.

## Nachfüllanleitung HP No. 17 | No. 23 | No. 41 | No. 78



**Zusatzinformationen:** Sollte die Patrone streifig drucken, führen Sie über die Software Ihres Druckers bitte einen Reinigungslauf durch. Besteht die Problematik weiterhin, kann es helfen mit einem feuchten Tuch die Düsen abzutupfen oder die Düsen für mehrere Minuten in warmes Wasser zu halten.

Verwenden Sie ferner eine leere Spritze OHNE Nadel, um von oben in die Öffnungen Luft zu pressen und damit einen leichten Überdruck in den Tintenkammern zu erzeugen. Dabei wird Tinte unten aus den Düsen laufen, die Sie sofort mit einem Taschentuch abtupfen sollten. Mit diesem Trick können Sie eingeschlossene Luftbläschen aus der Düsenkammer drücken.

Sollte die Patrone nicht vom Drucker identifiziert werden können, gibt es verschiedene Lösungswege:

1. Eine Möglichkeit besteht darin, den Drucker mit zwei weiteren, baugleichen Patronen zu überlisten. Der Hintergrund dabei ist, dass manche Drucker nur die Daten von drei verschiedenen Patronen hintereinander speichern können. Darum setzen Sie die drei Patronen nacheinander in den Drucker (die wiederbefüllte Patrone zum Schluss) und lassen ihn jede einzeln prüfen und erkennen. Die dritte Patrone sollte folglich als neue Patrone identifiziert werden.

2. Drucker für die Patronen No. 17, No. 23, No. 41 und No. 78 können durch den Einsatz von Klebestreifen überlistet werden. Dazu werden zunächst die oberen vier Kontakte auf der linken Seite der farbigen Patrone (siehe Abbildung) abgeklebt. Im Anschluss werden die Patronen im Drucker installiert, der die Patronen jedoch nicht erkennt und einen Fehler meldet. Nach der Entnahme werden die Klebestreifen entfernt und die vier Kontakte auf der rechten Seite abgeklebt. Die Patronen werden wieder eingesetzt, worauf der Drucker erneut auf einen Fehler hinweist. Nach der Entnahme werden die Klebestreifen abgezogen und die Kontakte mithilfe eines Tuchs gereinigt. Die Patronen sollten danach vom Drucker als neue Patronen identifiziert werden. Bitte beachten Sie, dass dieses Verfahren nicht bei neueren Patronentypen oder Patronen mit anderen Kontakten funktioniert.

Sollte die Patrone im Anschluss nicht erkannt werden, sollte der Vorgang erneut durchgeführt werden. Ist von einem Defekt der Tintenpatrone auszugehen, so ist diese zu ersetzen.