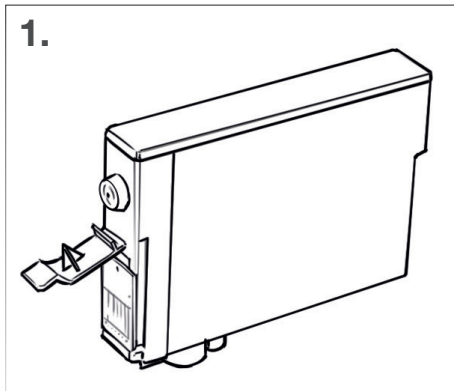
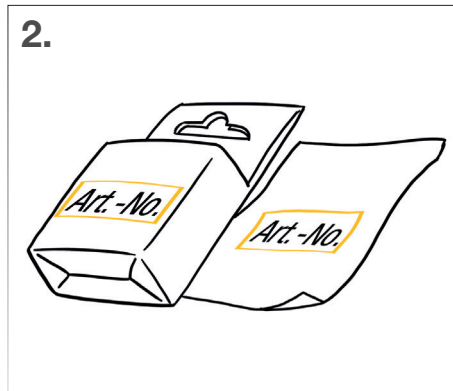


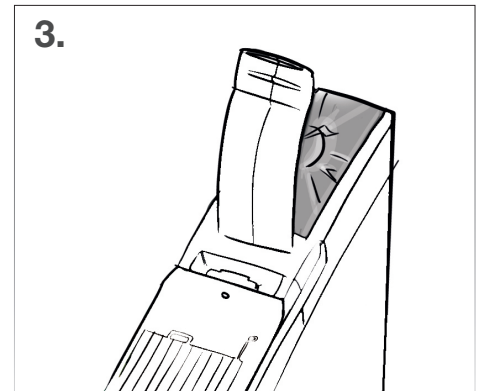
Allgemeine Hinweise zur Benutzung kompatibler Tintenpatronen



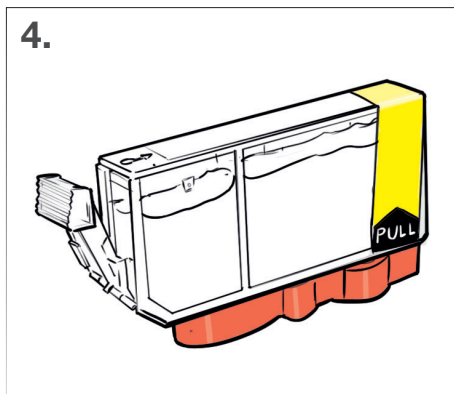
Kompatible Tintenpatronen sind den Originalpatronen der Druckerhersteller nachempfunden. Aus patentrechtlichen Gründen kann die Bauform kompatibler Tintenpatronen aber etwas vom Original abweichen. Die Art der Abweichung ist abhängig vom jeweiligen Patronentyp bzw. den damit zusammenhängenden Patenten. Auf die Funktionsweise der Artikel hat dies jedoch keine negativen Auswirkungen. Lediglich die erforderlichen Schritte zur Verwendung einer kompatiblen Tintenpatrone können von denen einer Originalpatrone etwas abweichen.



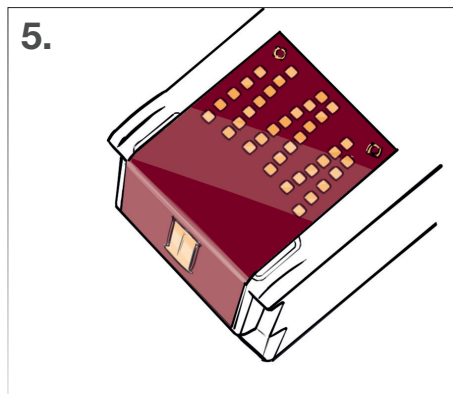
Um sicherzustellen, dass Sie den richtigen Artikel verwenden, vergleichen Sie die auf der Verpackung befindliche Artikelnummer mit der auf der Rechnung. Aufgrund der Vielzahl an passenden Druckern können auf den Verpackungen nur die gängigsten Modelle aufgeführt werden. In der Regel lassen sich kompatible Tintenpatronen wie Originalpatronen verwenden. Beachten Sie aber bitte mögliche Benutzungshinweise auf den Verpackungen oder den Artikeln selbst, um eventuelle Schäden zu vermeiden.



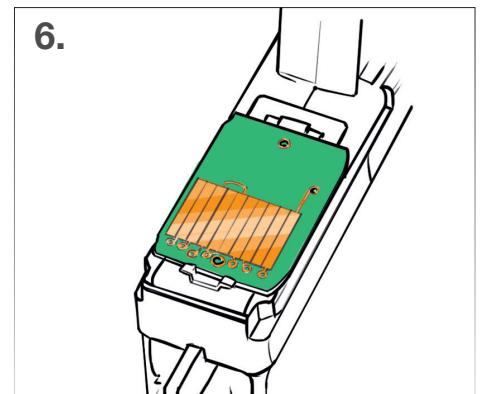
Zu entfernende Elemente (Schutzfolien, Schutzkappen, Versiegelungen von Belüftungsöffnungen) sind in der Regel deutlich farblich gekennzeichnet und tragen entsprechende Vermerke. Durchsichtige Versiegelungsfolien entfernen Sie bitte nicht. Diese werden bei Bedarf im Zuge des Einsetzens vom Drucker durchstoßen.



Es ist in der Regel erforderlich zuerst die Belüftungsöffnung freizulegen. Achten Sie darauf, dass diese nicht durch Klebereste verschlossen bleibt. Sofern vorhanden entfernen Sie dann die Schutzkappe auf der Unterseite der Tintenpatrone, welche den Tintenauslass verschließt. Ist keine Kappe vorhanden, so handelt es sich um ein Ventil, dass beim Einlegen in den Drucker von diesem durchstoßen wird. Setzen Sie die jeweilige Tintenpatrone in den Drucker ein und achten Sie darauf, dass sie gerade und fest sitzt. Sind keine besonders gekennzeichneten Elemente angebracht, so kann die Tintenpatrone ohne weiteres Zutun in den Drucker eingelegt werden.



Bei Tintenpatronen mit integrierten Druckdüsen ist es in der Regel lediglich erforderlich die Versiegelungsfolie von den Düsen zu entfernen. Achten Sie bitte darauf die messingfarbene Kontaktfläche dabei nicht zu verschmutzen oder zu beschädigen.



Wird eine Tintenpatrone mit messingfarbener Kontaktfläche oder Chip von Ihrem Drucker nicht angenommen, reinigen Sie die Kontaktfläche bzw. den Chip mit einem fusselfreien Tuch. Prüfen Sie auch den Steckplatz im Drucker. Setzen Sie anschließend die Tintenpatrone wieder ein und achten Sie darauf, dass sie richtig sitzt. Unter Umständen kann es erforderlich sein den Drucker durch Ziehen des Steckers für ein paar Minuten vom Stromnetz zu trennen um elektronische Irritationen zu beseitigen.

Entnehmen Sie eine Tintenpatrone stets vorsichtig aus dem Drucker und halten Sie ein Tuch bereit um eventuell austretende Tinte sofort beseitigen zu können.

Die Allgemeinen Hinweise stellen keinerlei Zusicherung von Eigenschaften der angebotenen Produkte durch unser Unternehmen dar. Die Darstellung dient lediglich der Veranschaulichung.